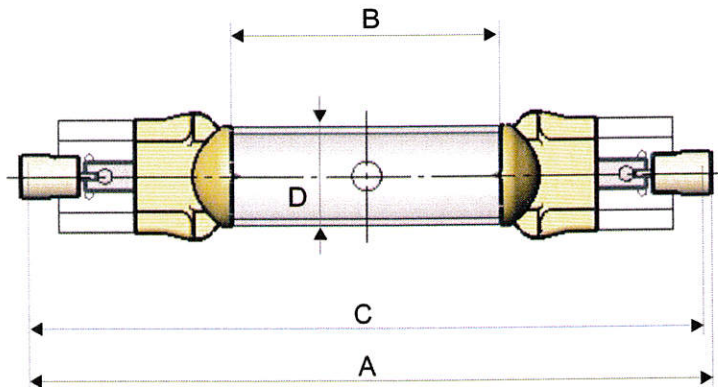


CLEO HPA 400 S

919220245

Erstelldatum : 13.08.2013

9280 751 06005



Technische Daten:

Einbaulänge (A):	117,9 mm
Bogenlänge (B):	43 mm
Durchmesser (D):	16,9 mm
Kontaktabstand (C):	114 mm
Zündspannungsspek	min. 3000 V
Leerlaufspannung:	220 V
Lampenspannung:	130 V
Lampenleistung:	400 W
Eigenschaft:	FDA

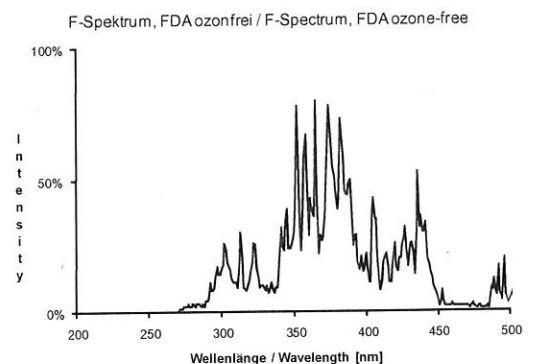
Anschlüsse E1/E2: R7s L

Max.-Temperatur Quetschung/Einschmelzung (T): 350° C

empfohlene Kolbentemperatur: 750° - 950° C

mittlere Lebensdauer *: 800h

*)abhängig von Betriebsweise (Schaltzyklus, Kühlung, Betriebstemperatur)



Technische Änderungen vorbehalten!

JW Sales GmbH

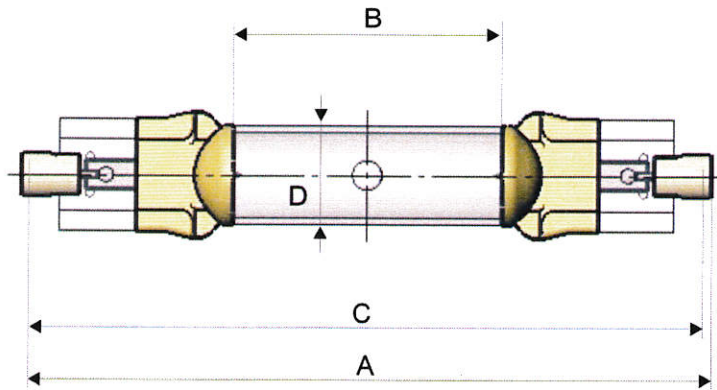
Kölner Straße 8 70376 Stuttgart Phone: +49 (0) 711 / 54004-0 Fax: +49 (0) 711 / 54004-55 E-Mail: info@isoldelicht.de Internet: www.isoldelicht.de

CLEO HPA 400 S

919220245

Printing Date: 13.08.2013

9280 751 06005



Technical Data:

Fitting Length (A):	117,9 mm
Arc Length (B):	43 mm
Bulb Diameter (D):	16,9 mm
Contact Distance (C):	114 mm
Ignition Voltage Peak:	min. 3000 V
Open Circuit Voltage:	220 V
Lamp Voltage:	130 V
Lamp Power:	400 W

Quartz Type: FDA

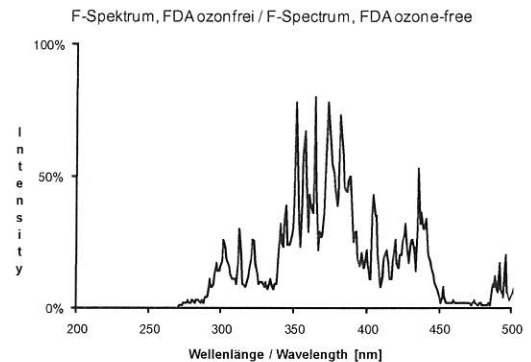
Connectors E1/E2: R7s L

Maximum seal temperature (T): 350° C

Bulb temperature operating range: 750° - 950° C

Average Lifetime *: 800h

*) depends on cooling, duty cycles and lamp operating conditions



Subject to be changed without prior notice!

JW Sales GmbH

Kölnener Straße 8 70376 Stuttgart Phone: +49 (0) 711 / 54004-0 Fax: +49 (0) 711 / 54004-55 E-Mail: info@isoldelicht.de Internet: www.isoldelicht.de