

# PHILIPS

## Faretto doppio Fugato

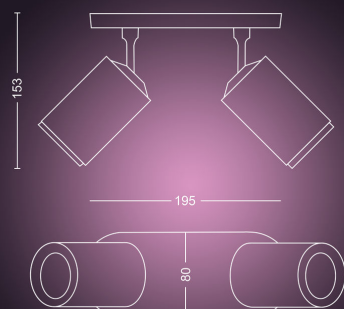
Hue White and Color  
Ambiance

Include lampadina LED gu10

Controllo Bluetooth mediante  
app

Controllo vocale o mediante  
app\*

Aggiungi il Bridge Hue per  
sbloccare altre funzionalità



50632/30/P7



## Semplice illuminazione intelligente

Dai un tocco di colore alla tua casa con Hue Fugato. Ideale per l'illuminazione in soggiorno e in camera da letto. Utilizza il Bluetooth per spegnere e accendere la luce all'istante, regolarla e impostare le scene di luce all'interno di una stanza oppure connessi a Hue Bridge per sbloccare l'intera gamma di funzionalità.

### Semplice illuminazione intelligente

- Controlla fino a 10 luci in una volta sola con l'app Bluetooth
- Controlla le luci con la tua voce\*
- Crea un'esperienza luminosa personalizzata con soluzioni colorate e intelligenti
- Crea l'atmosfera giusta con luci bianche calde o fredde
- Ottieni le ricette luminose perfette per le tue attività quotidiane
- Sblocca tutte le funzionalità di illuminazione intelligente con il Bridge Hue

# In evidenza

**Controlla fino a 10 luci in una volta sola con l'app Bluetooth**



Con l'app Bluetooth di Hue puoi controllare le luci intelligenti all'interno di una stanza. Aggiungi fino a 10 luci intelligenti e controllale con facilità dal tuo dispositivo mobile.

**Controlla le luci con la tua voce\***



Philips Hue funziona con Amazon Alexa e con Google Assistant quando è associato a un dispositivo Amazon Echo o Google Nest compatibile. Mediante semplici comandi vocali è possibile controllare solo una lampada o più luci in una stanza.

**Crea un'esperienza luminosa personalizzata con soluzioni colorate e intelligenti**



Trasforma la tua casa con oltre 16 milioni di colori e crea in un attimo l'ambiente giusto per ogni occasione. Basta toccare un pulsante per immergersi in un'atmosfera festosa, trasformare il salotto in un cinema, valorizzare l'arredamento con il colore, e molto altro.

**Crea l'atmosfera giusta con luci bianche calde o fredde**



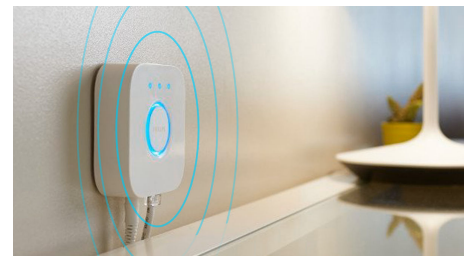
Queste lampadine e lampade offrono diverse tonalità di luce calda e fredda. Grazie alla completa attenuazione della luminosità, da intensa a soffusa, puoi scegliere i colori luce perfetti a seconda delle tue esigenze quotidiane.

**Otteni le ricette luminose perfette per le tue attività quotidiane**



Semplificati la giornata e rendila più piacevole con quattro ricette luminose già programmate e preparate appositamente per le tue attività quotidiane: Energia, Concentrazione, Lettura e Relax. Le scene dalle tonalità fredde, Energia e Concentrazione, ti aiutano ad affrontare la mattinata e a non distrarti, mentre le scene più calde, Lettura e Relax, favoriscono una buona lettura e ti permettono di calmare la mente.

**Sblocca tutte le funzionalità di illuminazione intelligente con il Bridge Hue**



Aggiungi Hue Bridge (venduto separatamente) alle tue luci intelligenti per sfruttare appieno tutte le funzionalità di Philips Hue. Grazie a Hue Bridge Hue puoi aggiungere fino a 50 luci intelligenti da controllare in tutta la casa. Crea routine per automatizzare tutto l'impianto di illuminazione della tua smart home. Controlla le luci mentre sei fuori casa o aggiungi altri accessori, come i sensori di movimento o gli interruttori intelligenti.

# Specifiche

## Aspetto e finitura

- Colore: nero
- Materiale: metallo

## Varie

- Appositamente progettata per: Salotto e camera da letto, Cucina
- Style: Stile contemporaneo
- Tipo: Faretto
- EyeComfort: No

## Dimensioni e peso del prodotto

- Altezza: 15,3 cm
- Lunghezza: 19,5 cm
- Peso netto: 0,569 kg
- Larghezza: 8,0 cm

## Service

- Garanzia: 2 anni

## Specifiche tecniche

- Durata fino a: 15.000 ore
- Tensione di rete: 50-60 Hz
- Apparecchio dimmerabile: Sì
- LED: Sì
- LED integrato: No
- Numero di lampadine: 2
- Attacco: GU10
- Completo di lampada wattaggio: 5.7 W
- Wattaggio massimo lampadina sostitutiva: 6 W
- Codice IP: IP20
- Classe di protezione: I - con messa a terra
- Emissione in lumen a 2.700 K (impostazione predefinita): 460 lm
- Emissione in lumen a 4.000 K: 700 lm
- Possibilità di sostituzione della sorgente luminosa: Replaceable LED light source by end-user

## Dimensioni e peso della confezione

- EAN/UPC - Prodotto: 8718696171523
- Peso netto: 0,569 kg
- Peso lordo: 0,945 kg
- Altezza: 208,000 mm
- Lunghezza: 143,000 mm
- Larghezza: 343,000 mm
- Numero del materiale (12NC): 915005761401



Data di rilascio: 2021-11-23  
Versione: 0.550

© 2021 Signify Holding. Tutti i diritti riservati. Signify non fornisce alcuna rappresentazione o garanzia relativamente all'accuratezza o alla completezza delle informazioni incluse e non può essere ritenuta responsabile di eventuali azioni basate su di esse. Le informazioni riportate nel presente documento non hanno alcuno scopo commerciale e non fanno parte di alcun preventivo o contratto, salvo diversamente concordato con Signify. Philips e il simbolo dello scudo Philips sono marchi registrati di Koninklijke Philips N.V.

[www.lighting.philips.com](http://www.lighting.philips.com)